

microlab

microlab

just listen



SOLO6C
User Manual

www microlab com
www microlab cn
Microlab Electronics Company Limited
Made in China

MULTIMEDIA SPEAKER SYSTEM

Before using, please read the manual carefully

All symbols and logo belong to the respective brand holder or registered holder. All specifications and information are subject to changes without further notice. Slight variations and differences might appear between the printed photos and actual product due to product enhancement.





English	2
Deutsch	6
	10
Polska	14

Caution:

To reduce the risk of electric shock, do not dismantle the product and do not expose the apparatus to rain or moisture. No user-serviceable parts inside. Refer servicing to qualified personnel only.

Explanation of Graphical Symbols:

 The lightning flash within an equilateral triangle is intended to alert you to the presence of uninsulated "dangerous voltage" within the product's enclosure that may be of sufficient magnitude to constitute an electric shock to a person or persons.

 The exclamation point within an equilateral triangle is intended to alert you to the presence of important operating and maintenance (servicing) instructions in the literature accompanying the product.

Warnings:

- 1. Read Instructions** - All the safety and operating instructions must be read before the product is operated.
- 2. Retain Instructions** - The safety and operating instructions should be kept for future reference.
- 3. Heed warnings** - All warnings on the product and in the operating instructions should be adhered to.
- 4. Follow instructions** - All operating and use instructions should be followed.
- 5. Installation** - Install in accordance with the manufacturer's instructions.
- 6. Power sources** - This product should be operated only from the type of power source indicated by the marking adjacent to the power cord entry. If you are not sure of the type of power supply to your home, consult your product dealer or local power company.
- 7. Grounding or polarization** - the product is not required to be grounded. Ensure the plug is fully inserted into the wall outlet or extension cord receptacle to prevent blade or pin exposure. Some versions of the product are equipped with a power cord fitted with a polarized alternating line plug (a plug having one blade wider than the other). This plug will fit onto the power outlet only one way. This is a safety feature. If you are unable to insert the plug fully into the outlet, try reversing the plug. If the plug should still fail to fit, contact your electrician to replace your obsolete outlet. Do not defeat the safety purpose of the polarized plug. When using an extension power-supply cord or a power-supply cord other than that supplied with the appliance, it should be fitted with the appropriate molded plugs and carry safety approval appropriate to the country of use.
- 8. Power cord protection** - Power supply cords should be routed so that they are not likely to be walked on, kinked or pinched by items placed on or against them, paying particular attention to cords from plugs, receptacles and the point where they exit from the appliance.
- 9. Overloading** - Do not overload wall outlets, extension cords or multiple sockets, as this can result in a risk of fire or electric shock.
- 10. Ventilation** - The product must be properly ventilated. Do not place the product on a bed, sofa, or other similar surface. Do not cover the product with any items such as tablecloths, newspapers, etc.
- 11. Heat** - The product should be situated away from heat sources such as radiators, heat registers, stoves, or other products) including amplifiers that produce heat. No naked flame sources, such as lighted candles, should be placed on the apparatus.
- 12. Water and moisture** - To reduce the risk of fire or electric shock, do not expose the product to rain, dripping, splashing or excessive moisture such as in a sauna or bathroom. Do not use this product near water - for example, near a bathtub, washbowl, kitchen sink, laundry tub, in a wet basement, or near a swimming pool and the like.
- 13. Object and Liquid Entry** - Never push objects of any kind into this product through openings, as they may touch dangerous voltage points or short-circuit parts that could result in a fire or electric shock. Never spill liquid of any kind on the product. Do not place any object containing liquid on top of the product.
- 14. Cleaning** - Unplug the product from the wall outlet before cleaning. The cabinet of the subwoofer may be cleaned by dusting with a dry cloth. If you wish to use an aerosol cleaning spray, do not spray directly on the cabinet; spray onto the cloth. Be careful not to damage the drive units.
- 15. Attachments** - Do not use attachments not recommended by the product manufactures, as they may

15. **Attachments** - Do not use attachments not recommended by the product manufactures, as they may cause hazards.
16. **Accessories** - Do not place this product on an unstable cart, stand, tripod, bracket or table. The product may fall, causing serious injury to a child or adult, and serious damage to the product. Use only with a cart, stand, tripod, bracket or table recommended by the manufacturer or sold with the product. Any mounting of the product should follow the manufacturer's instructions and should use a mounting accessory recommended by the manufacturer.
17. **Moving the product** - A product and cart combination should be moved with care. Quick stops, excessive force and uneven surfaces may cause the product and cart combination to overturn.
18. **Unused periods** - The power cord of the appliance should be unplugged from the outlet during lightning storms or when the apparatus is left unused for a long period of time.
19. **Servicing** - Do not attempt to service this product yourself, as opening or removing covers may expose you to dangerous voltage or other hazards. Refer all servicing to qualified service personnel.
20. Please remove the power plug from the main power source or wall power source when not in use. When plugged in to a power source, the system is in standby mode, so the power is not entirely cut off.
21. **Replacement parts** - When replacement parts are required, ensure the service technician has used replacement parts specified by the manufacturer or have the same characteristics as the original part. Unauthorized substitutions may result in fire, electric shock or other hazards.
22. **Mains fuses** - For continued protection against fire hazard, use fuses only of the correct type and rating. The correct fuse specification for each voltage range is marked on the product.
23. Do not turn up the volume while listening to a section with very low level inputs or no audio signals. If you do, the speaker may be damaged when a peak level section is suddenly played.
24. The only means of completely disconnecting the product from the power supply is by removing the power cord from the wall outlet or the product. The wall outlet or the power cord entry to the product must remain freely accessible at all times while the product is in use.
25. Try to install the product near a wall socket or extension cord and shall be easily accessible.
26. The highest environmental temperature suitable for this product is 40°C.

EN
3

Introduction

Listen to high quality sound from Microlab SOLO series. This series employ high quality design techniques and speaker technology - perfect sound quality and near linear response for uncoloured tones. Built using sound optimized wood material in bookshelf size cabinets. Ideal for most type of room sizes and shapes. The traditional bookshelf size allows for convenient placement in most environment and space. Perfect for all music lovers and audiophiles. Includes an infrared remote control for convenience.

Features

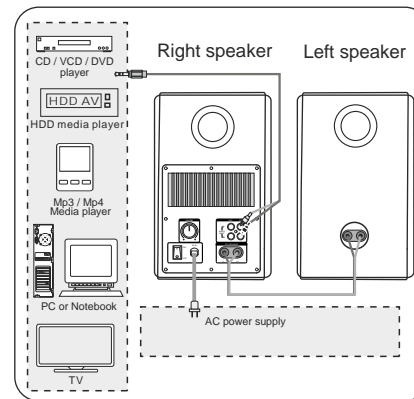
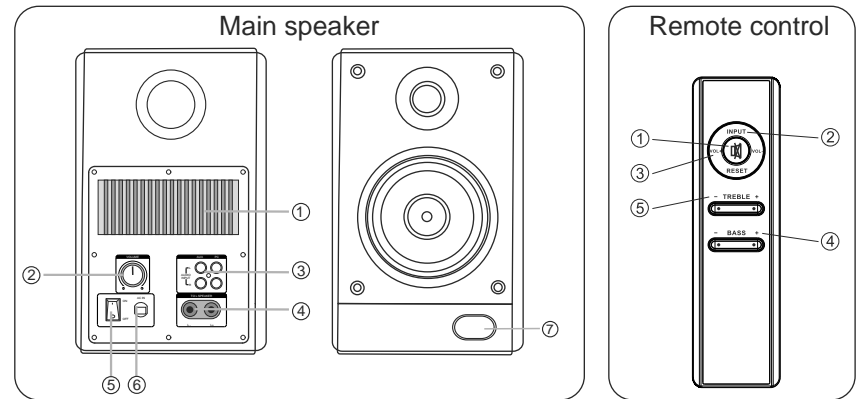
- Beautiful wooden cabinets with excellence sound quality
- Powerful 2-way speaker system
- Crystal clear dynamic highs, balanced mid range and deep bass
- Reference monitor quality, driven by high quality drivers
- Each cabinet with 1" tweeter for high notes and woofer for mid to low depths and bass. Includes wireless remote control
- Ideal for high fidelity music, movies and digital media playbacks

Packing list

You should find following items while unpacking:

SOLO 6C speakers	2pcs
3.5mm stereo - 2RCA cable	1pc
Interconnect speaker cable	1pc
Remote control	1pc
User manual	1pc

Illustrations



Main speaker

1. Cooling fins
2. Volume control
3. Audio input
4. Output
5. Power
6. Power cord
7. Remote control - infrared signal port and digital display

Remote control

1. Mute
2. Input select
3. Volume +/-
4. Bass +/-
5. Treble +/-

EN
4

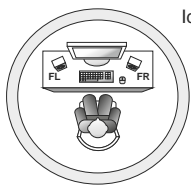
Product connection and operation

Connections

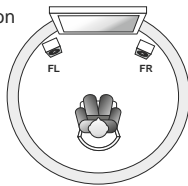
1. Connect one end of the interconnect speaker cable to the audio input terminal post at the back of the left speaker. The golden wire connect to red terminal, and the silver wire connect to black terminal. The other end to the right speaker audio output terminal post at the back.
2. Connect the RCA plug of the audio cable to the audio input jacks of the right speaker, and the 3.5mm stereo plug to the audio output jack of the media playback device.
3. The system comes with dual 2RCA input jacks for dual source connections. For optimized performance, it is advisable to have only one source connected.
4. Make sure all the cable are connected correctly, then connect the power cord to AC outlet.

Operation

1. Turn on the AC mains and switch the speaker power on at the rear power switch.
2. Turn on the media player and begin the audio playback.
3. Adjust the volume to your preferred listening level on both player and speaker system.
4. Alternatively, you can use the remote control to adjust the volume levels and sound effects.



Ideal listening position and placement



FL - front left
FR - front right

Wichtige Sicherheitshinweise.



Vorsicht:

Zur Vermeidung von elektrischen Schlägen öffnen Sie niemals das Gehäuse und setzen Sie das Gerät weder Regen noch Flüssigkeit aus. Das Gerät enthält keine vom Benutzer zu wartenden Teile. Lassen Sie alle Wartungs- und Reparaturarbeiten nur vom Fachpersonal ausführen.

Sicherheitssymbol-Erklärung:

- Das Blitz-Symbol in einem gleichseitigen Dreieck warnt Sie vor einer nicht isolierten gefährlichen Spannung im Inneren des Gerätegehäuses, durch die Personen einen elektrischen Schlag erleiden könnten.
- Das Ausrufzeichen in einem gleichseitigen Dreieck soll den Benutzer darauf hinweisen, dass in der Begleitdokumentation des Gerätes wichtige Bedienungs- und Wartungsanweisungen erhalten sind.

Warnhinweise:

1. **Anleitung durchlesen** – Lesen Sie vor Inbetriebnahme des Gerätes alle Sicherheits- und Betriebshinweise.
2. **Anleitung aufbewahren** – Heben Sie alle Sicherheits- und Bedienungshinweise auf, um sie später nachschlagen zu können.
3. **Warnhinweise beachten** – Befolgen Sie alle auf dem Gerät angebrachten und in dieser Anleitung vermerkten Warnhinweise
4. **Anweisungen befolgen** – Befolgen Sie alle Bedienungsanweisungen.
5. **Aufstellen des Systems** – Befolgen Sie beim Aufstellen die Anweisungen des Herstellers.
6. **Stromquellen** – Dieses Gerät sollte nur mit der auf dem Typenschild angegebenen Stromquelle betrieben werden. Wenn Sie die Spezifikationen der Stromversorgung nicht kennen, wenden Sie sich an Ihren Gerätehändler oder Ihr örtliches Energieversorgungsunternehmen.
7. **Erdung oder Polarisierung** – Für dieses Gerät ist die Erdung nicht erforderlich. Zur Vermeidung der Berührung mit den stromleitenden Teilen vergewissern Sie sich, dass der Stecker vollständig in die Steckdose bzw. Verlängerungsstück eingeführt ist. Einige Modelle sind mit einem polarisierten Netzstecker (d.h. ein Flachkontakt ist breiter als der andere) ausgestattet. Dieser Stecker kann aus Sicherheitsgründen nur in einer Richtung in die Steckdose eingesteckt werden. Wenn sich der Stecker nicht vollständig in die Steckdose einführen lässt, drehen Sie den Stecker um und versuchen es erneut. Wenn der Stecker nicht in Ihre Steckdose passt, muss die veraltete Steckdose von einem Elektriker ausgetauscht werden. Verändern Sie auf keinen Fall den Stecker selbst, um nicht die Sicherheitsfunktion des polarisierten Steckers aufzuheben. Bei der Verwendung eines Verlängerungsstücks oder Netzkabels, die sich von den mit dem Gerät gelieferten Teilen unterscheiden, sollen sie mit dem Stecker ausgestattet werden
8. **Schutz des Netzkabels** – Die Netzkabel müssen so verlegt werden, dass Personen nicht darauf treten können bzw. dass die Kabel nicht von Geräten gequetscht werden. Darüber hinaus dürfen keine Objekte auf die Kabel gestellt oder mit den Kabeln in Kontakt gebracht werden. Achten Sie insbesondere auf Kabel, Stecker, Buchsen und Schnittstellen zwischen Kabel und Gerät.
9. **Überlastung** – Steckdosen, Verlängerungskabeln oder Mehrfachsteckdosen dürfen nicht überlastet werden, um Brand- und Stromschlaggefahr zu vermeiden.
10. **Belüftung** – Sorgen Sie für eine ausreichende Belüftung. Stellen Sie das Gerät niemals auf ein Bett, Sofa usw. Bedecken Sie das Gerät nicht mit Tischdecken, Zeitungen usw.
11. **Wärmequellen** – Stellen Sie das Gerät nicht in der Nähe von Wärmequellen wie Heizkörpern, Ofen oder anderen Apparaten (einschließlich Verstärker), die viel Wärme erzeugen. Stellen Sie auf das Gerät keine Gegenstände mit offenen Flammen, wie z.B. brennende Kerzen.
12. **Wasser und Feuchtigkeit** – Um die Gefahr von Brand oder Stromschlag zu vermeiden, darf das Gerät keinem Regen, Tropf- oder Spritzwasser ausgesetzt sein. Das Gerät darf an feuchten Orten nicht betrieben werden, z.B. in der Sauna oder im Badezimmer. Verwenden Sie dieses Gerät nicht in Wassernähe, z.B. neben einem Waschbecken oder einer Badewanne, in einem feuchten Keller, neben Schwimmb Becken usw.
13. **Einführen von Fremdkörpern und Flüssigkeiten** – Stecken Sie niemals irgendwelche Fremdkörper in die Öffnungen des Gerätes, da diese Gegenstände Hochspannungsquellen oder Kurzschlussstellen berühren und damit einen Brand oder Stromschlag verursachen können. Auf keinen Fall dürfen Flüssigkeiten jeglicher Art auf das Gerät verschüttet werden. Stellen Sie keine Behälter auf

Technical Information

Amplifier

Output power, RMS	100 Watt
Power distribution, Watt	50 Watt x 2
Harmonic distortion	< 0.3% 1W 1kHz
Frequency response	55Hz - 20kHz
Signal/Noise ratio, dB	> 85dB
Separation, dB	> 55dB
Input sensitivity, mV	440mV
Nominal impedance, ohm	4 ohm

Speakers

Tweeter driver type	1"
Tweeter rated power	10 Watt 6 ohm
Bass driver type	6.5"
Bass rated power	30 Watt 4 ohm
Frequency range	55Hz - 20kHz

Interfaces

Output	Terminals
Input	2RCA
Auxiliary	2RCA
AC power	AC 220 - 240V, 50Hz
Fuse	

Dimensions

Product dimensions mm	210 x 270 x 361
Product Net weight kg	13,70

Frequently Asked Questions (FAQ)

Problem	Solutions
Power LED won't light up	Check if the system is powered on Check the power plug well connected
No Sound	Check if the audio source is working well Check if the audio and speaker cables well connected Check if the volume at right level
One or more satellite no sound	Check if the satellite cable well connected ,and ensure source connection is correctly inserted
Static sound heard when volume knob is turned	Turn off the playback source first ,then turn the speaker volume knob several times .Playback again and monitor .The static noise is due to dust ,so simply turning the volume will remove it easily
What are the products supported ?	Any playback devices such as PC ,notebook ,CD DVD player , Media Players with 3.5mm stereo plug
Sound is distorted	Check if the source file is not corrupted ,play a different song and test
Where to place this speaker	It is magnetically shielded so can be placed near LCD TV Monitor without any distortion
If the problem still exists, please contact the distributor or ask for professional service	

die mit Flüssigkeiten gefüllt sind.

14. **Reinigung** – Bevor Sie das Gerät reinigen, ziehen Sie den Netzstecker aus der Steckdose. Das Subwoofer-Gehäuse kann mit einem trockenen Tuch gereinigt werden. Falls Sie ein Aerosolreiniger benutzen, zersprühen Sie es nicht direkt auf das Gehäuse, sondern sprühen Sie damit ein Tuch. Achten Sie darauf, die Teile nicht zu beschädigen.

15. **Hilfsmittel** – Verwenden Sie nur Hilfsmittel, die vom Hersteller empfohlen werden. Andernfalls kann es zum Geräteschaden führen.

16. **Zubehör** – Das Gerät darf nicht auf einem instabilen Ständer, Stativ, Gestell oder einer instabilen Halterung montiert werden, da es sonst umstürzen und schwere Verletzungen von Kindern oder Erwachsenen bzw. Geräteschaden verursachen könnte. Befestigen Sie das Gerät nur auf Standern, Stativen oder Halterungen, die entweder vom Hersteller empfohlen bzw. mit dem Gerät verkauft werden. Beachten Sie beim Aufstellen des Gerätes die Anleitung des Herstellers und verwenden Sie nur vom Hersteller empfohlene Montageteile.

17. **Umstellung des Gerätes** – Wenn sich das komplette Gerät auf einem Rollwagen befindet, muss dieser vorsichtig bewegt werden, um ein Umstürzen des Rollwagens bei ruckartigen Anhalten, übermäßiger Kraftanwendung und unebenen Fußboden zu vermeiden.

18. **Betriebsunterbrechungen** – Während des Gewitters muss das Netzkabel aus der Steckdose gezogen werden bzw. auch dann, wenn das Gerät längere Zeit unbenutzt bleibt.

19. **Wartung** – Versuchen Sie auf keinen Fall das Gerät selbst zu warten. Beim Öffnen der Abdeckung können Sie gefährliche Spannungen oder anderen Gefahren ausgesetzt sein.

20. **Trennen Sie den Netzkabel von der Hauptstromversorgungsquelle oder ziehen Sie den Netzstecker aus der Dose, wenn das Gerät nicht benutzt wird. Wenn das Netzkabel angeschlossen ist, befindet sich das System in dem Einschlafzustand und die Stromversorgung ist nicht vollständig unterbrochen.**

21. **Ersatzteile** – Wenn Ersatzteile benötigt werden, muss darauf geachtet werden, dass der Wartungstechniker nur vom Hersteller angegebene Ersatzteile bzw. Teile mit denselben Eigenschaften wie die Originalteile benutzt. Unzulässige Ersatzteile können zu Brand, Stromschlag oder anderen Gefahren führen.

22. **Schmelzsicherung** – Um den ständigen Schutz vom Brand zu gewährleisten, verwenden Sie nur entsprechende Schmelzsicherungen mit passenden Nenndaten. Die annehmbaren Nenndaten sind auf dem Gehäuse angebracht.

23. Erhöhen Sie nicht die Lautstärke beim Abhören von leisen Teilen oder beim ausgeschalteten Ton. In diesem Fall, wenn der Teil mit der maximalen Lautstärke beginnt, könnten die Lautsprecher beschädigt werden.

24. Das Gerät ist von der Stromquelle nur dann getrennt, wenn das Netzkabel von der Steckdose bzw. dem Gerät abgeschaltet ist. Wenn das Gerät betrieben wird, muss man einen freien Zutritt auf Steckdosen und Stromanschlusstellen vorgesehen.

25. Stellen Sie das Gerät in der Nähe der Steckdose oder des Verlängerungsstückes auf, die gut zugänglich sein sollen.

26. Die Umgebungstemperatur ist 40°C nicht zu überschreiten.

Einleitung

Einen Sound von höchster Qualität bietet die Microlab SOLO Serie. Diese Serie vereint Design-Techniken und Lautsprechertechnologien höchster Qualität, wodurch ein idealer Klang und eine lineare naturgetreue Wiedergabe gewährleistet werden. Die Lautsprecherboxen sind aus einem optimierten Holzmaterial gebaut.

Perfekter Unterhaltungsklang für Wohn- oder Medienräume.

Ideal für alle Musikfreunde und Audiofans.

Für die handliche Bedienung ist eine Infrarotfernbedienung im Lieferumfang enthalten.

Eigenschaften

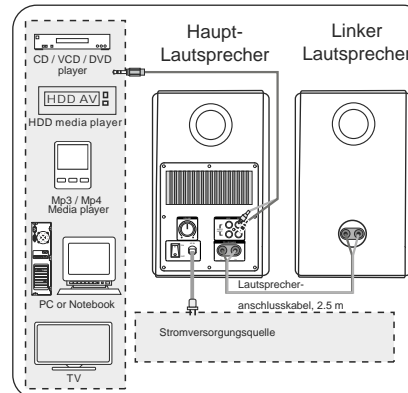
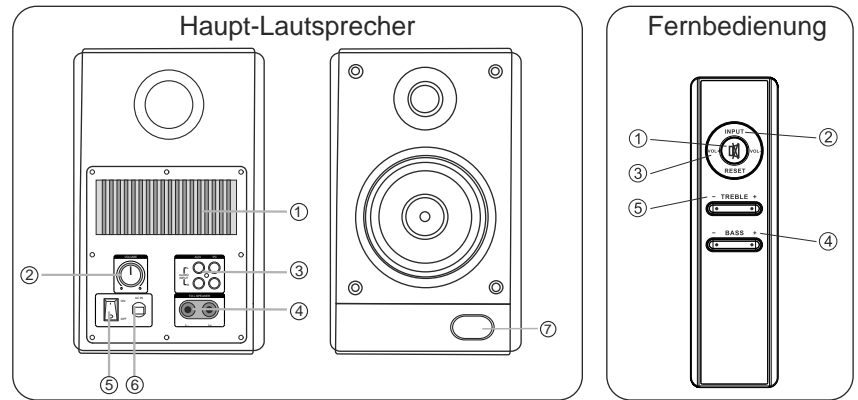
- Schöne Holzboxen mit hervorragender Klangqualität
- Leistungsstarkes 2-way-Lautsprechersystem
- Kristallklare Hochtonwiedergabe, ausgewogene Mitteltonlagen und tiefer Bass
- Referenzmonitorqualität, die durch Qualitätstreiber gewährleistet wird
- Jede Box mit 1" Hochtoner für hohe Töne und Tieftoner für Mittelton- und Basswiedergabe. Mit kabelloser Fernbedienung.
- Perfekt für Hi-Fi-Musik, Filme und digitale Multimediawiedergabe

Lieferumfang

Bei der Ausverpackung des Gerätes überprüfen Sie den Inhalt auf Vollständigkeit:

Lautsprecher SOLO 6C	2 Stk.	Fernbedienung	1 Stk.
Audiokabel 2RCA-3,5 mm	1 Stk.	Bedienungsanleitung	1 Stk.
Lautsprecheranschlusskabel	1 Stk.		

Abbildungen



Haupt-Lautsprecher

1. Kühlung
2. Lautstärkeregler
3. Audioeingang
4. Audioausgang
5. Unterbrechungsschalter
6. Netzkabelanschluss
7. Fernbedienung – Infrarotsignalsender und Digitaldisplay

Fernbedienung

1. Stummschaltung
2. Auswahl Eingänge
3. Einstellung der Lautstärke
4. Feineinstellung der Basse
5. Einstellung der Balance

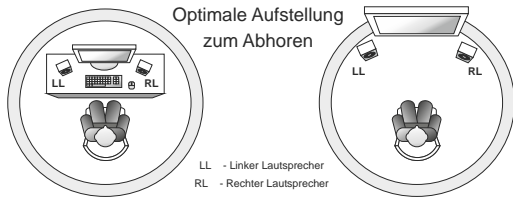
Anschlüsse und Bedienung

Anschlüsse

1. Schließen Sie ein Ende des Lautsprecherkabels an den Audioeingang auf der Hintertafel des linken Lautsprechers an. Schließen Sie das goldene Kabel an das rote Terminal, und das silberne Kabel an das schwarze Terminal an. Schließen Sie das andere Kabelende an den Audioausgang auf der Hintertafel des rechten Lautsprechers an.
2. Schließen Sie den Cinchstecker des Audiokabels an die Audioeingangsbuchsen des rechten Lautsprechers, und den 3,5mm Stereo-Stecker an die Audioausgangsbuchse des Mediengeräts an.
3. Das System wird mit doppelten 2RCA Eingangssteckern für die Zweifachanschlussmöglichkeit geliefert. Für die optimale Wiedergabe wird jedoch der Anschluss an nur eine Quelle empfohlen.
4. Überzeugen Sie sich davon, dass alle Kabel richtig angeschlossen wurden, schließen Sie danach das Speisekabel an die Stromsteckdose an.

Bedienung

1. Schalten Sie die Stromzufuhr an und schalten Sie die Lautsprecherpeisung mit dem Schalter auf der Hintertafel ein.
2. Schalten Sie den Medienspieler ein und starten Sie die Audiowiedergabe.
3. Regeln Sie die Lautstärke wie an der Wiedergabequelle, sowie an dem Lautsprechersystem.
4. Zur Einstellung der Lautstärke und der Klangeffekte kann auch die Fernbedienung benutzt werden.



Technische Information

Verstärker

Gesamtleistung, RMS	100 Watt
Leistungsverteilung, Watt	50 Watt x 2
Klirrfaktor	< 0.3% 1 W 1 kHz
Frequenzbereich	55 Hz - 20 kHz
Signal-Rauschabstand, dB	> 85 dB
Kanaltrennung, dB	> 55 dB
Eingangsempfindlichkeit, mV	440 mV
Nennwiderstand, Ohm	4 Ohm

Lautsprecher

Hochfrequenzlautsprecher	1"
Nennleistung des Hochfrequenzlautsprechers	10 Watt 6 Ohm
Niederfrequenzlautsprecher	6.5"
Nennleistung des Niederfrequenzlautsprechers	30 Watt 4 Ohm
Frequenzbereich	55 Hz - 20 kHz

Anschlüsse

Ausgänge	Terminals
Eingänge	2RCA
AUX-Eingang	2RCA
Wechselstrom	AC 220 - 240V, 50 Hz
Sicherung	

Abmessungen

	210 x 270 x 361
Nettogewicht	13.70

Häufig gestellte Fragen

Problem	Lösung
POWER-Anzeige (LED) leuchtet nicht	Überprüfen Sie, dass das System eingeschaltet ist Sicherstellen Sie, dass das Netzkabel korrekt angeschlossen ist.
Das System ergibt keinen Klang	Überprüfen Sie die Audiosignalquelle Überprüfen Sie alle Kabelanschlüsse Überprüfen Sie die Lautstärke
Ein oder mehrere Satelliten ergeben keinen Klang	Überprüfen, dass Satelliten und Audiosignalquelle korrekt angeschlossen sind und dass die Audiosignalquelle korrekt eingestellt ist.
Es sind statische Verzerrungen bei der Tonwiedergabe hörbar	Schalten Sie die Audiosignalquelle aus und reduzieren die Lautstärke. Stellen Sie die Lautstärke erneut ein.
Welchen Anlagen ist dieses System angepasst?	alle Wiedergabegeräte, z.B. Computer, Notebook, CD/DVD-Spieler, Multimedia-Systeme mit dem Anschluss für den Stereostecker von 3,5 mm
Der Klang ist verzerrt	Überprüfen, dass die Datei nicht verletzt ist; Versuchen Sie ein anderes Lied spielen zu lassen
Wo sind die Lautsprecher aufzustellen?	Die Lautsprecher sind magnetisch abgeschirmt und dürfen neben dem LCD-Bildschirm aufgestellt werden.

Wenn das Problem nicht gelöst werden kann, wenden Sie sich an den Servicedienst.



1.

2.

3.

4.

5.

6.

7.

8.

9.

10.

11.

12.

13.

14.

15.

16.

17.

18.

19.

20.

21.

22.

23.

24.

25.

26.
+40°

RU
11

Microlab SOLO.

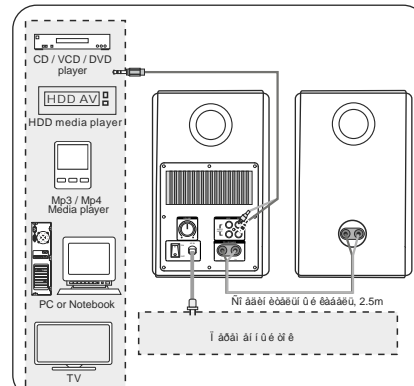
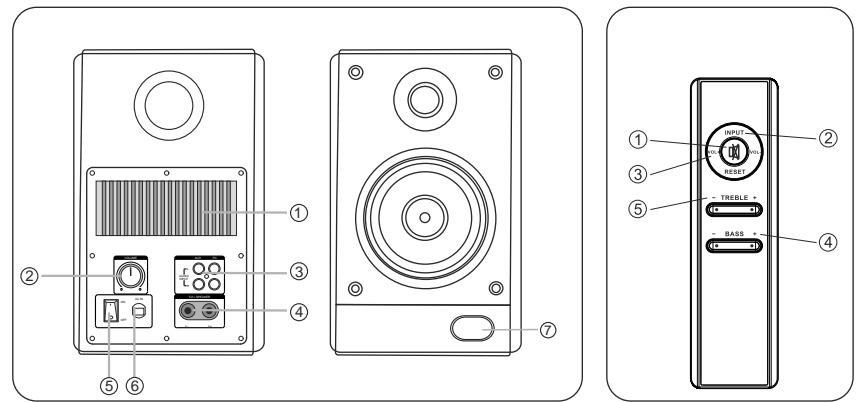
2-

1"

3.5mm SOLO 6C
- 2RCA

2
1
1

1
1



- 1.
- 2.
- 3.
- 4.
- 5.
- 6.
- 7.

- 1.
- 2.
- 3.
- 4.
- 5.

1.

2. RCA-

3.

2RCA-

4.

1.

2.

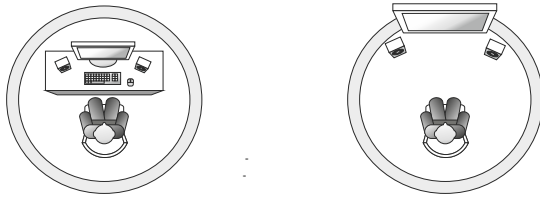
3.

4.

RU
12

RCA-

3.5



Ostrożnie:

Aby zmniejszyć ryzyko porażenia prądem, nie rozbieraj produktu na części i nie narażaj go na działanie deszczu ani wilgoci. Wewnątrz nie ma części które mogłyby być obsługiwane przez użytkownika. Wszelkie prace serwisowe zlecaj tylko wykwalifikowanym fachowcom.

Objasnienie symboli graficznych

Symbol błyskawicy wewnątrz trójkąta równobocznego ostrzega przed obecnością niez izolowanego „niebezpiecznego napięcia” wewnątrz obudowy, które może spowodować zagrożenie porażenia prądem elektrycznym jednej lub kilku osób.

Znak wykrzyknika wewnątrz trójkąta równobocznego informuje użytkownika o obecności ważnych instrukcji na temat użytkowania i konserwacji (serwisu), znajdujących się w dokumentacji w dokumentacji załączonej do produktu.

Ostrzeżenia:

- Przeczytaj instrukcje** – wszystkie instrukcje bezpieczeństwa i obsługi należy przeczytać przed rozpoczęciem użytkowania.
- Zachowaj instrukcje** – instrukcje bezpieczeństwa i obsługi należy zachować, aby można było z nich korzystać w przyszłości.
- Instrukcje dotyczące** bezpieczeństwa – należy przestrzegać wszystkich środków ostrożności zawartych na obudowie w instrukcji użytkownika.
- Przestrzegaj instrukcji** – należy przestrzegać wszystkich instrukcji obsługi produktu.
- Instalacja** – instaluj zgodnie ze wskazówkami producenta.
- Zródła zasilania** – niniejsze urządzenie powinno być podłączone do sieci zgodnie z parametrami podanymi na obudowie obok miejsca wejścia przewodu zasilającego. Jeśli nie jesteś pewny co do parametrów zasilania skontaktuj się ze sprzedawcą lub miejscowa firma energetyczna.
- Uziemienie i polarność** – produkt nie wymaga uziemienia. Upewnij się, że wtyczka jest do końca włożona do gniazdka lub do przedłużacza, aby zapobiec dostępowi do części przewodzących prąd. Niektóre wersje produktu mogą być wyposażone w przewód zasilający ze wtyczką biegunową prądu zmiennego (jeden płaski styk jest szerszy od innego). Taka wtyczka może być podłączona do gniazdka tylko w jeden sposób. Jest to przewidziane w celu zapewnienia bezpieczeństwa. Gdy nie możesz włożyć całej wtyczki do gniazdka, spróbuj ją obrócić. W przypadku gdy nie jest możliwe włożenie wtyczki do gniazdka, wezwij elektryka, by wymienił przestarzałe gniazdko. Nie zmieniaj bezpieczne właściwości wtyczki biegunowej. W przypadku użycia przedłużacza zasilającego lub przewodu zasilającego innego niż ten co wchodzi w skład kompletu urządzenia, one powinny być wyposażone w odpowiednia odłana wtyczkę mająca oznaczenie bezpieczeństwa obowiązującego w kraju jego użytkowania.
- Zabezpieczenie przewodu zasilającego** – przewody zasilające powinny być tak umiejscowione, żeby nie przeszkadzały przejściu, nie płatały się lub nie były przygniecione przedmiotami umieszczonymi na nich lub przy nich, należy zrazem szczególnie uważać zwracając na przewody podłączone do gniazdek, złącz oraz miejsc wyjścia przewodów z urządzenia.
- Przeciążenie** – unikaj przeciążenia gniazdek, przedłużaczy lub rozgałęziaczy zasilających, ponieważ może to doprowadzić do powstania pożaru lub porażenia prądem elektrycznym.
- Wentylacja** – musi być zapewniona należąca wentylacja urządzenia. Nie umieszczaj produktu na łozku, kanapie lub innych podobnych powierzchniach. Nie przykrywaj produktu obrusem, gazetami itd.
- Zródła ciepła** – produkt należy umieścić z dala od źródeł ciepła, takich jak grzejniki, kaloryfery, piece i inne, łącznie z wzmocniaczami, które są źródłami ciepła. Na urządzeniu nie wolno umieszczać źródeł otwartego ognia, na przykład zapalonych świec.
- Woda i wilgoc** – Aby zmniejszyć ryzyko zapłonu lub porażenia prądem elektrycznym nie narażaj produktu na działanie deszczu, krople, rozpryskiwanie wody lub zwiększona wilgotność, na przykład w saunie lub w łazience. Nie używaj z urządzenia w pobliżu wody, na przykład, w okolicy wanien, umywalk, zlewozmywaków, naczyń na pranie, w mokrych piwnicach, w pobliżu basenów kąpielowych lub innych podobnych miejsc.
- Przedostanie się przedmiotów lub płynów** – nigdy nie wpychaj żadnych przedmiotów do wnętrza produktu przez otwory, ponieważ mogą one stykać się z elementami o wysokim napięciu lub spowodować zwarcie i w rezultacie doprowadzić do pożaru lub porażenia prądem elektrycznym. Nigdy nie wylewaj na produkt żadnych płynów. Nie umieszczaj na wierzchu produktu żadnych przedmiotów zawierających płyn.

RU
13

PO
14

100		
50	x 2	
< 0.3%	1	1
55	- 20	
> 85		
> 55		
440		
4		
1"		
10	6	
6.5"		
30	4	
55	- 20	
Terminals		
2RCA		
2RCA		
		220 - 240V, 50

210 x 270 x 361
13,70

(FAQ)

()		
?	CD/DVD,	3.5
?		

14. **Czyszczenie** – przed przystąpieniem do czyszczenia odłącz przewód zasilający z gniazdka. Obudowę subwoofera można czyścić suchą szmatką. Gdy używasz aerozolu do czyszczenia, nie rozpylaj go na powierzchnie obudowy, naniesi środek na szmatkę. Uważaj aby nie uszkodzić części napędu.

15. **Akcesoria** – nie używaj akcesoriów nie zalecanych przez producenta produktu, gdyż mogą one spowodować uszkodzenia.

16. **Oprządkowanie** – nie umieszczaj niniejszego produktu na niestabilnej podstawie, z użyciem podpórki, stojaka, wspornika lub na stoliku. Produkt może spaść powodując poważne obrażenia zarówno u dzieci, jak i osób dorosłych, a także uszkodzenie samego produktu. Używaj tylko z podpórki, stojakiem, wspornikiem lub stolikiem, zalecanymi przez producenta bądź sprzedawanymi razem z produktem. Montaż produktu zawsze należy prowadzić zgodnie z instrukcjami producenta z użyciem akcesoriów zalecanych przez producenta.

17. **Przesuwanie produktu** – przy przesuwaniu produktu razem z podstawką należy zachować ostrożność. Nagłe zatrzymanie się, nadmierna siła lub nierówne powierzchnie mogą spowodować przewrócenie się produktu z podstawą.

18. **Okresy nieużywania** – w czasie burzy oraz na czas dłuższego nieużywania urządzenia należy odłączyć przewód zasilający urządzenia od gniazdka.

19. **Obsługa** – nie próbuj samodzielnie naprawiać produktu, ponieważ przy otwieraniu obudowy możesz narazić się na działanie wysokiego napięcia lub innych niebezpieczeństw.

20. Prosimy o odłączenie przewodu zasilającego od podstawowego głównego źródła zasilania lub od gniazdka ściennego gdy produkt nie jest używany. Gdy przewód zasilający jest podłączony, system znajduje się w trybie oczekiwania i zasilanie nie jest całkowicie wyłączone.

21. **Wymiana części** – gdy niezbędna jest wymiana części, upewnij się, że specjalista do obsługi użył części wskazanych przez producenta lub o tych samych wartościach jakie posiadają oryginalne części. Niesankcjonowana wymiana może doprowadzić do pożaru, porażenia prądem lub innego niebezpieczeństwa.

22. **Bezpieczniki topikowe** – aby zapewnić stałą ochronę przed zapłonem, używaj tylko bezpieczników topikowych odpowiedniego typu lub o niezbędnych nominalnych parametrach. Właściwe parametry bezpieczników topikowych dla każdej wartości napięcia podane są na obudowie urządzenia.

23. **Pole magnetyczne** – produkt stwarza pole magnetyczne. Nie umieszczaj dowolne obiekty, które mogą być uszkodzone niniejszym polem magnetycznym (np. odbiorniki telewizyjne lub monitory z lampami elektronopromiennymi, kasy audio i video, karty magnetyczne w odległości bliżej niż 0,5 metra (2 stopy) od urządzenia. Urządzenie może spowodować zniekształcenie obrazu w lampach elektronopromiennych znajdując się w bliższej odległości.

24. Nie zwiększaj głośności w czasie słuchania cichych fragmentów lub w przypadku braku sygnału dźwiękowego. Jeśli to zrobisz, może nastąpić uszkodzenie głośnika gdy nagłe zabrzmi fragment o maksymalnym poziomie dźwięku.

25. Jedyнным sposobem odłączenia produktu od źródła zasilania jest odłączenie przewodu zasilającego od gniazdka lub od produktu. Przy użyciu produktu, musi być zapewniony swobodny dostęp do gniazdka sieciowego lub do miejsca podłączenia przewodu zasilającego do produktu.

26. Gniazdko sieciowe powinno znajdować się w pobliżu urządzenia i być łatwo dostępne.

Wprowadzenie

Wsluchaj się w wysokiej jakości dźwięk serii głośników SOLO firmy Microlab. Te serie charakteryzują wysokiej jakości techniki produkcji i technologia głośników – perfekcyjna jakość dźwięku i prawie idealna charakterystyka czystych tonów. Głośniki zbudowane przy użyciu optymalizacji tego dźwięku z drewnianego materiału w formie wieży.

Idealny dźwięk, zapewniający cyfrowy dźwięk na co dzień i w przypadku kina domowego. Perfekcyjny dla dowolnego utworu dla zakochanych i plików audio.

Dla Państwa wygody zestaw został wyposażony w infraczerwony pilot zdalnego sterowania.

Właściwości:

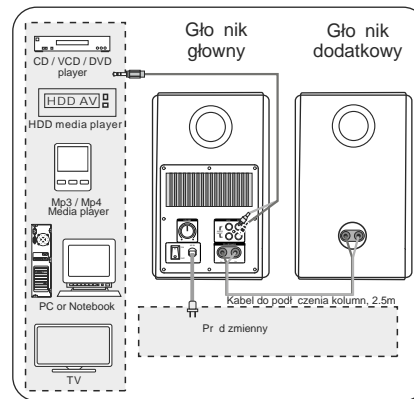
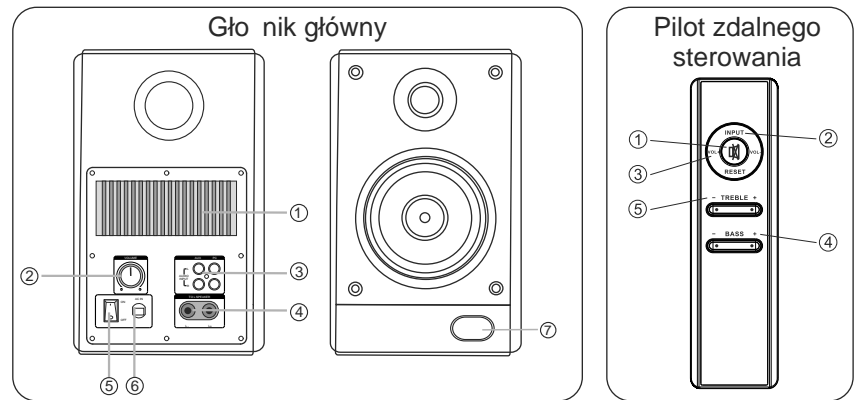
- Piękne drewniane głośniki o rewelacyjnej jakości dźwięku.
- Wysokiej mocy dwudźwiękowy system głośników.
- Krystalicznie czyste dynamiczne wysokie, zbalansowane, średniego zakresu i głębokie basy.
- Zakres jakości monitora sterowany przy pomocy wysokiej jakości głośników.
- Każda kolumna z 1" głośnikiem wysokotonowym zapewnia wysokie nuty i wofer, zapewniający cyfrowy dźwięk od niskich do wysokich głębokich dźwięków i basów. Zestaw wyposażony w bezprzewodowy pilot zdalnego sterowania.
- Zapewnia wysoką jakość dźwięku odtwarzanej muzyki, filmów i cyfrowych odtwarzaczy multimedialnych.

Wyposażenie

Przy rozpakowywaniu powinieneś znaleźć następujące elementy:

Satellity SOLO 6C	2 szt.	Pilot zdalnego sterowania	1 szt.
Przewód audio (3,5 mm stereo - 2RCA)	1 szt.	Instrukcja obsługi	1 szt.
Kabel do podłączenia kolumn	1 szt.		

Ilustracje



Głośnik główny

1. Radiator
2. Regulator głośności
3. Wyjście audio
4. Włóż cznik
5. Zasilanie AC
7. Pilot zdalnego sterowania – infraczerwony port sygnału i cyfrowy odtwarzacz.

Pilot zdalnego sterowania

1. Wyciszenie
2. Wybór wejścia
3. Kontrola głośności
4. Precyzyjna regulacja basu
5. Regulacja balansu

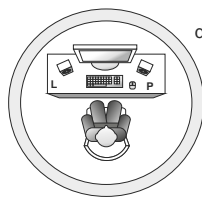
Podłączenie i włączenie

Podłączenia

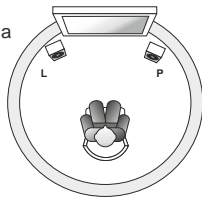
1. Proszę podłączyć jeden koniec kabla głośnikowego do terminatu wejścia audio, znajdując się na tylnym panelu lewego głośnika. Złoty kabel proszę podłączyć do czerwonego terminala, a srebrny do czarnego terminala. Drugi koniec kabla podłączyć do terminatu wyjścia audio na tylnym panelu głośnika.
2. Proszę podłączyć wtyczkę RCA kabla audio do wejścia audio jack na prawym głośniku, a wtyczkę stereo 3.5mm do wyjścia audio jack medialnego urządzenia odtwarzającego.
3. System jest wyposażony w podwójne wejście 2RCA w celu podłączenia podwójnego źródła dźwięku. Aby osiągnąć optymalny dźwięk, zaleca się podłączyć tylko jedno źródło dźwięku.
4. Proszę upewnić się, że wszystkie kable są prawidłowo podpięte, a następnie podpiąć wtyczkę zasilania do gniazda zasilania AC.

Włączenie

1. Proszę podłączyć głośnik do sieci AC i włączyć zasilanie na tylnym panelu głośnika.
2. Proszę uruchomić multimedialny odtwarzacz i rozpocząć odtwarzanie muzyki.
3. Proszę wyregulować poziom głośności do preferowanego poziomu na obu odtwarzaczach i na systemie głośników.
4. Ewentualnie, mogą Państwo użyć pilota zdalnego sterowania w celu regulacji poziomu głośności i efektów dźwiękowych.



Idealna pozycja
do przesłuchiwania



LK - Lewa kolumna
PK - Prawa kolumna

Dane techniczne

Wzmacniacz

Zasilanie wyj. ciowe, RMS	100 Watt
Dystrybucja energii, Watt	50 Watt x 2
Zniekształcenia harmoniczne	< 0.3% 1W 1kHz
Zakres cz. stotliwo ci	55Hz - 20kHz
Stosunek sygnału/szumu, dB	> 85dB
Oddzielenie, dB	> 55dB
Czułość wej. ciowa, mV	440mV
Impedancja, om	4 Om

Speakers

Główny Wcz	1"
Moc znamionowa główny Wcz	10 Watt 6 Om
Główny Ncz	6.5"
Moc znamionowa główny Ncz	30 Watt 4 Om
Zakres cz. stotliwo ci	55Hz - 20kHz

Złącza

Wyj. ciowe	Terminals
Wej. ciowe	2RCA
Wej. ciowe pomocnicze	2RCA
rodło AC	AC 220 - 240V, 50Hz
Bezpiecznik	

Wymiary produktu

Waga produktu netto	210 x 270 x 361
	13.70

Często zadawane pytania (FAQ)

Problem	Rozwiązanie
Nie pali się wskaźnik zasilania	Sprawdź czy urządzenie jest włączone Sprawdź czy kabel zasilania jest prawidłowo podłączony
Brak dźwięku	Upewnij się, że przewody rodła dźwięku podłączone są do kolumn. Upewnij się, że regulator głośności jest ustawiony na należytym poziomie
Jedna lub więcej satelitów nie działa	Sprawdź czy przewody satelitów są dobrze podłączone, upewnij się, że złącza rodła audio jest prawidłowo podłączone.
Słychać szum statyczny przy obracaniu się pokrętki regulatora	Najpierw wyłącz rodło audio, następnie sprawdź kilka razy regulator głośności. Włącz odtwarzanie i posłuchaj. Szum statyczny jest spowodowany kurzem i zwykle obracanie regulatora łatwo je usunie.
Jakie urządzenia podtrzymuje?	Wszystkie urządzenia odtwarzające dźwięk takie jak PC, notebook, odtwarzacze CD/DVD, odtwarzacz multimedialny ze złączem 3,5 mm stereo
Dźwięk jest zniekształcony	Sprawdź czy odtwarzany plik nie jest uszkodzony, spróbuj odtworzyć inny utwór
Gdzie można umieścić kolumny?	Kolumny mają zabezpieczenie elektromagnetyczne, więc mogą być rozmieszczone w pobliżu LCD, telewizora, monitora, nie powoduje zniekształceń

Gdy problem nie został usunięty skontaktuj z dystrybutorem lub zasięgnij porady specjalisty.